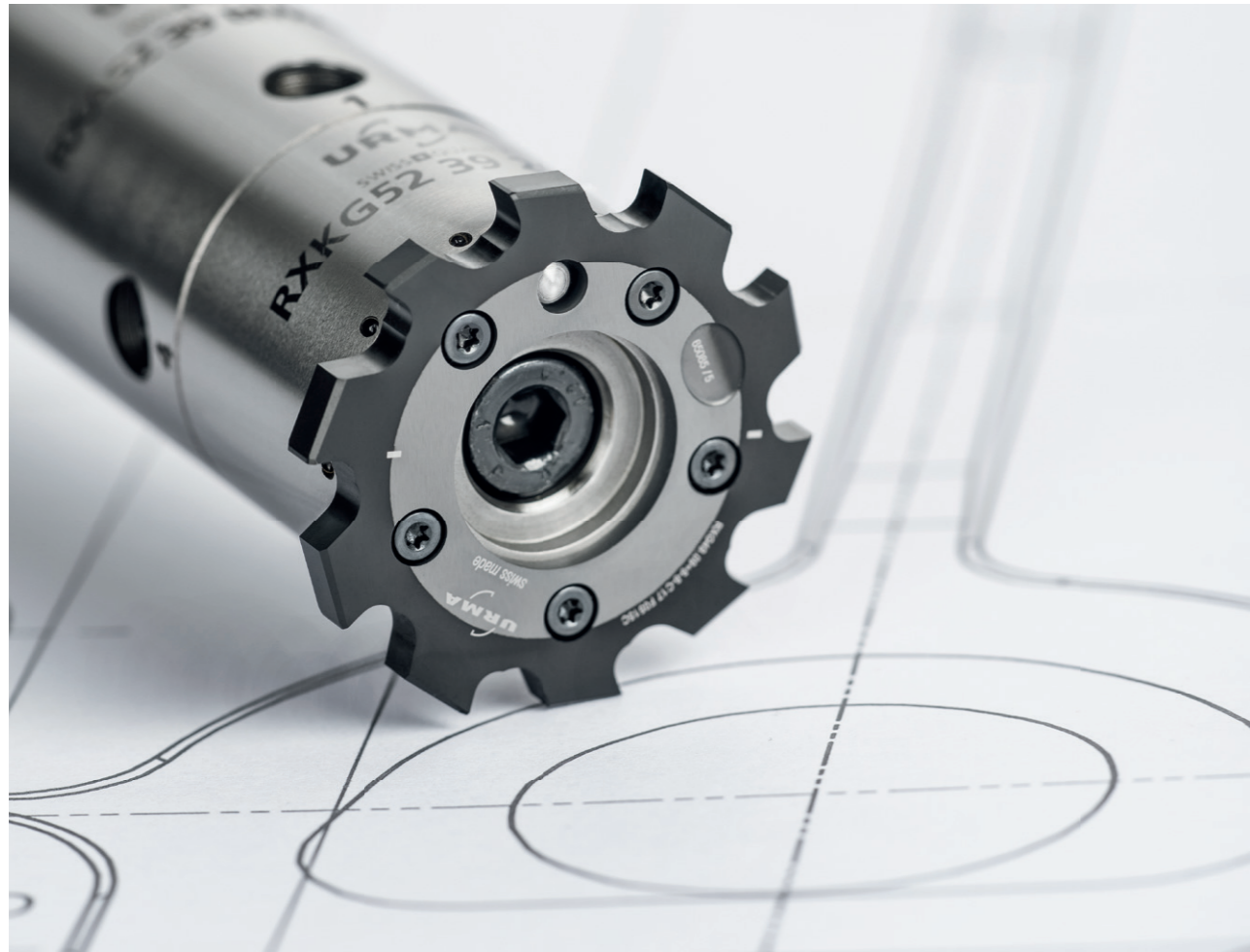




**Innovation
Is Our Tool**

SWISS  QUALITY

URMA CircoTec RX



Última tecnología de escariado con un diseño único desarrollado para la mayor productividad

Latest Reaming Technology
through Unique Design
Developed for Highest
Productivity

CircoTec RX small



CircoTec RX



Ø 7.600 - 13.100 mm	CircoTec RX small
Ø 11.900 - 140.600 mm	CircoTec RX

Ventajas Your Advantages

Sistema de escariado con placa intercambiable

Herramienta modular de escariado único en el mundo con un rango de diámetros de 7.600 mm a 140.600 mm

Montaje sencillo

Cambio de placa rápido y sencillo

Máxima precisión de posicionamiento

Mayor repetitividad de posicionamiento en cada cambio de placa

Escariadores optimizados

Las placas se diseñan y fabrican cñiéndose a los requisitos del cliente

Material de corte y recubrimiento

Últimos materiales de corte y recubrimientos para el mayor rendimiento y durabilidad de la herramienta

Gran flexibilidad

El Sistema de placas y mangos ofrecen una gran flexibilidad

Bajo coste por parte

Herramientas de bajo coste, mejora de la productividad y reducción de gastos de logística con el sistema de placas intercambiables.

Replaceable Insert Reaming System

Worldwide unique modular reaming tool with diameter range from 7.600 mm to 140.600 mm

Simple Handling

Fast and simple insert change

Highest Positioning Accuracy

Highest repeatability on each insert change

Optimized Reamers

Inserts are designed and manufactured to customer requirements

Cutting Materials and Coatings

Latest cutting materials and coatings for best performance and tool life

High Flexibility

Insert and shank system provide a high level of flexibility

Low Costs per Part

Low tool costs, improvement of productivity and no logistic expenses through replaceable insert reaming system

Ø 7.600 - 140.600 mm

La Innovación

The Innovation



- Placas de corte reducidas al mínimo
- Sistema de montaje revolucionario
- Concepto moderno y flexible de porta placas
- Gran variedad de grados y geometrías
- Sistema patentado (CircoTec RX) y pendiente de patentado (CircoTec RX small)
- Replaceable cutters reduced to a minimum
- A revolutionary connecting system
- Flexible and modern insert holding concept
- Wide variety of grades and geometries
- Patented (CircoTec RX) and patent pending (CircoTec RX small)

El comportamiento

The Performance



- Avances altos y velocidades de corte óptimas
- Rapido cambio de placas de corte
- Reducción de tiempo de mecanizado debido a no tener que realizar ajustes adicionales de salto
- Disponibilidad de últimos materiales de corte y recubrimientos
- High feed rates and optimal cutting speed
- Changing cutting edges as simple and fast as changing an indexable insert
- Machine down time reduced to a minimum thanks to no additional presetting or run-out adjustment necessary
- Latest cutting materials and coating technologies available

Ø 7.600 - 140.600 mm

El rango

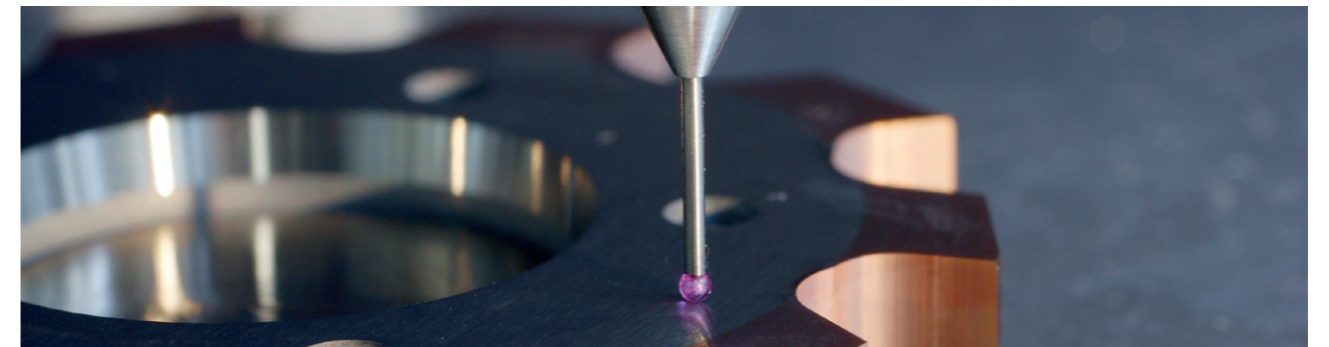
The Range



- Sistema con el mayor rango de diámetros disponible
- Geometrías estándar y especiales para todos los tamaños del sistema
- Tamaños intermedios y diámetros especiales sin cargo adicional
- Longitud de herramienta flexible y personalizable
- Largest available modular system diameter range
- Standard and special geometries available for all system sizes
- Intermediate sizes and special diameters without any surcharge
- Flexible and customizable tool lengths

La fiabilidad

The Reliability



- Precisión constante gracias a la exactitud de posicionamiento y tolerancias de fabricación
- Manejo simple en cambio de placas, eliminando cualquier error
- Larga durabilidad con fiabilidad del proceso
- Calidad superficial y tolerancias constantes durante toda la vida útil de la herramienta
- Periodos de envío cortos
- Soporte para aplicaciones y garantía de procesos para todo el mundo
- Constant precision through maximum positioning accuracy and manufacturing tolerances
- Simple handling when changing inserts, eliminating of error
- Recurrent long tool life and process reliability
- Constant surface quality and tolerance throughout the entire tool life
- Short delivery periods
- Worldwide application support and process guarantee

Industria Automovilística

Automotive Industry



Requisitos

- Precisión
- Fiabilidad del proceso
- Bajo coste
- Productividad
- Manejo simple

Ejemplos de Aplicación

- Biela
- Planetario (Transmisión automática)
- Juntas cardan
- Agujeros para cigüeñal y levas
- Agujeros del pistón

Ejemplo del «Planetario»

Material: Acero y chapa de acero

Requirements

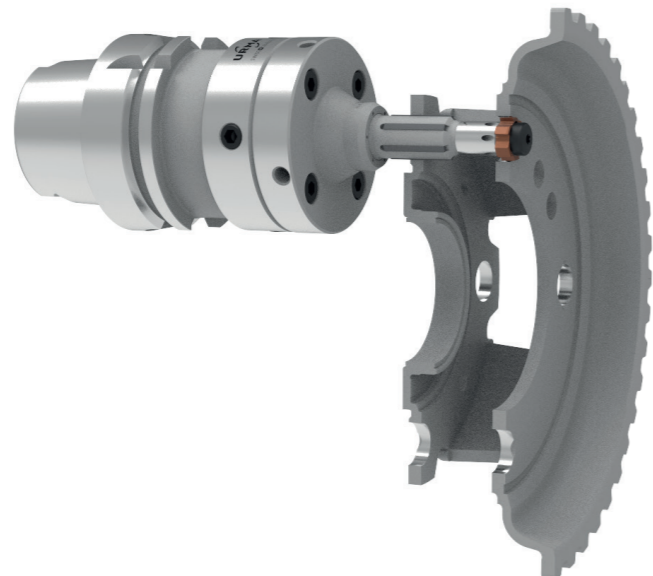
- Precision
- Process reliability
- Low costs
- Productivity
- Simple handling

Sample Field Reports

- Con-rod
- Planetary carrier (automatic transmission)
- Cardan joints
- Liner bores for cam and crank shaft
- Cylinder bores

Sample of "Planet Carrier" Application

Material: Steel and sheet steel



Application Data

vc	144	m/min
fz	0.05	mm
z	6	
vf	1019	mm/min
ap	0.125	mm
Ø	13.5	mm
L	2x5	mm

Industria hidráulica

Hydraulic Industry



Requisitos

- Precisión
- Gran longitud de proyección
- Fiabilidad del proceso
- Bajo coste
- Productividad

Ejemplos de aplicación

- Agujeros de válvula (bloque de control)
- Bombas de pistón radial y axial
- Bombas de alimentación generales
- Cilindros hidráulicos
- Agujeros del pistón

Ejemplo de aplicación «bloque de válvula»

Material: GGG40

Requirements

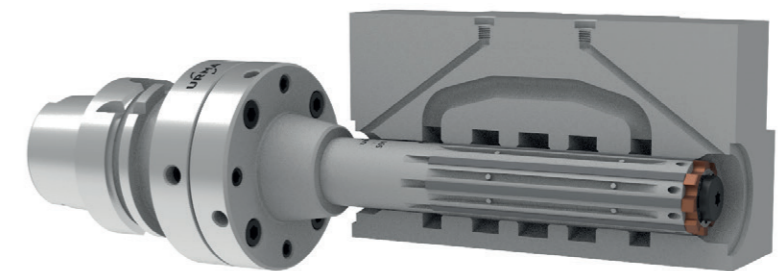
- Precision
- Long projection length
- Process reliability
- Low costs
- Productivity

Sample Field Reports

- Valve bores (control block)
- Axial and radial piston pumps
- General feed pumps
- Hydraulic cylinder
- Piston bores

Sample of "Valve Block" Application

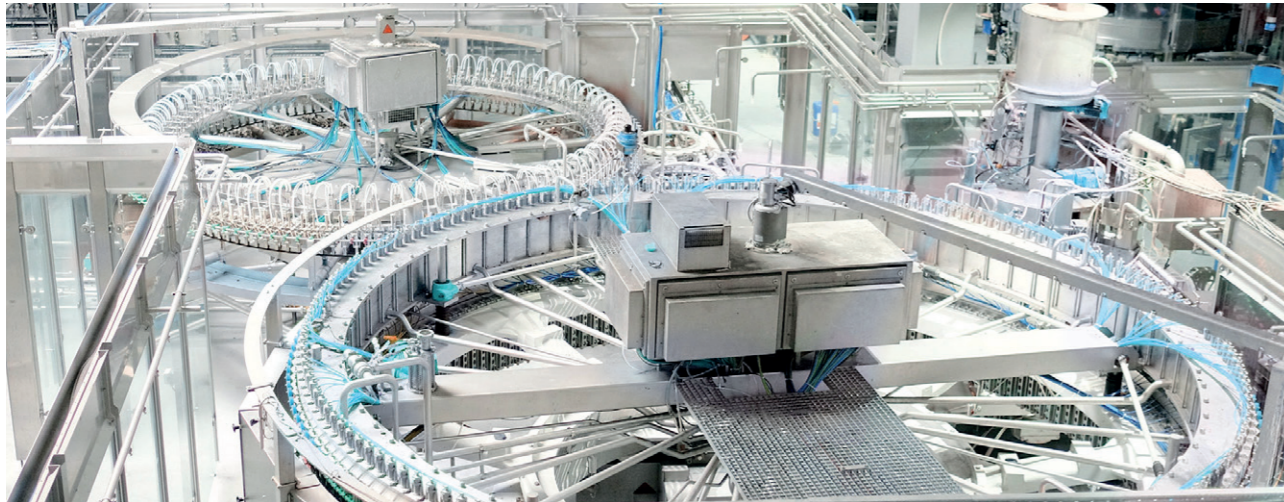
Material: GGG40



Application Data

vc	150	m/min
fz	0.10	mm
z	8	
vf	1006	mm/min
ap	0.15	mm
Ø	37.970	mm
L	180	mm
Ra	1.6	µm
⊙	0.006	mm
—	0.006	mm
⊗	0.008	mm

Industria de maquinaria Machine Building Industry



Requisitos

- Precisión
- Gran flexibilidad
- Fiabilidad del proceso
- Bajo coste
- Manejo sencillo

Ejemplos de aplicación

- Partes de máquina herramienta
- Partes de máquinas de inyección de moldes
- Partes de máquinas textiles
- Partes de máquinas de embalaje
- Partes de máquinas de construcción

Ejemplo de aplicación «carcasa máquina»

Material: GG30

Requirements

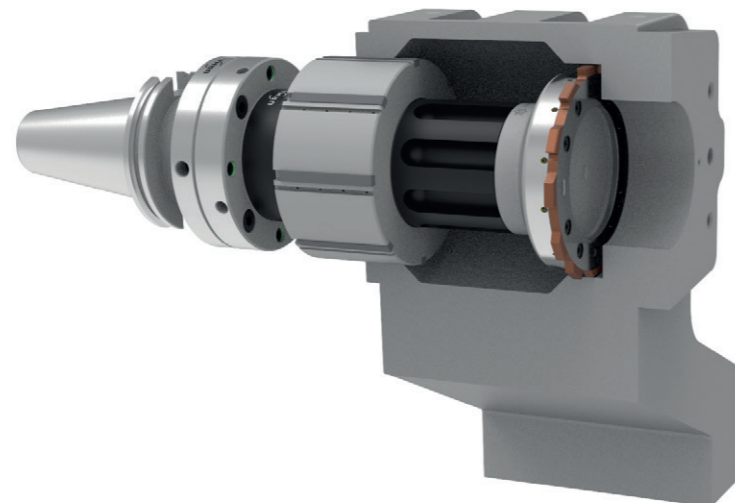
- Precision
- High flexibility
- Process reliability
- Low costs
- Simple handling

Sample Field Reports

- Parts of machine tools
- Parts of injection mold machines
- Parts of textile machines
- Parts of packing machines
- Parts of general machine building industry

Sample of "Machine Housing" Application

Material: GG30



Application Data

vc	120 m/min
fz	0.18 mm
z	12
vf	680 mm/min
ap	0.15 mm
Ø	121.539 mm
L	180 mm
Ra	1.2 µm

Industria aeroespacial Aerospace Industry



Requisitos

- Fiabilidad del proceso
- Precisión
- Viabilidad
- Flexibilidad
- Manejo sencillo

Ejemplos de aplicación

- Partes de engranajes
- Partes de turbina
- Partes moldeadas
- Alerones (partes del cuerpo del avión)
- Partes de industria aeroespacial en general

Ejemplo de aplicación «Turbina»

Material: Titanio

Requirements

- Process reliability
- Precision
- Feasibility
- Flexibility
- Simple handling

Sample Field Reports

- Landing gear parts
- Turbine parts
- Moulded part (attachment to sash)
- Fins (parts of airplane body)
- Parts of general aerospace industry

Sample of "Turbine Part" Application

Material: Titanium



Application Data

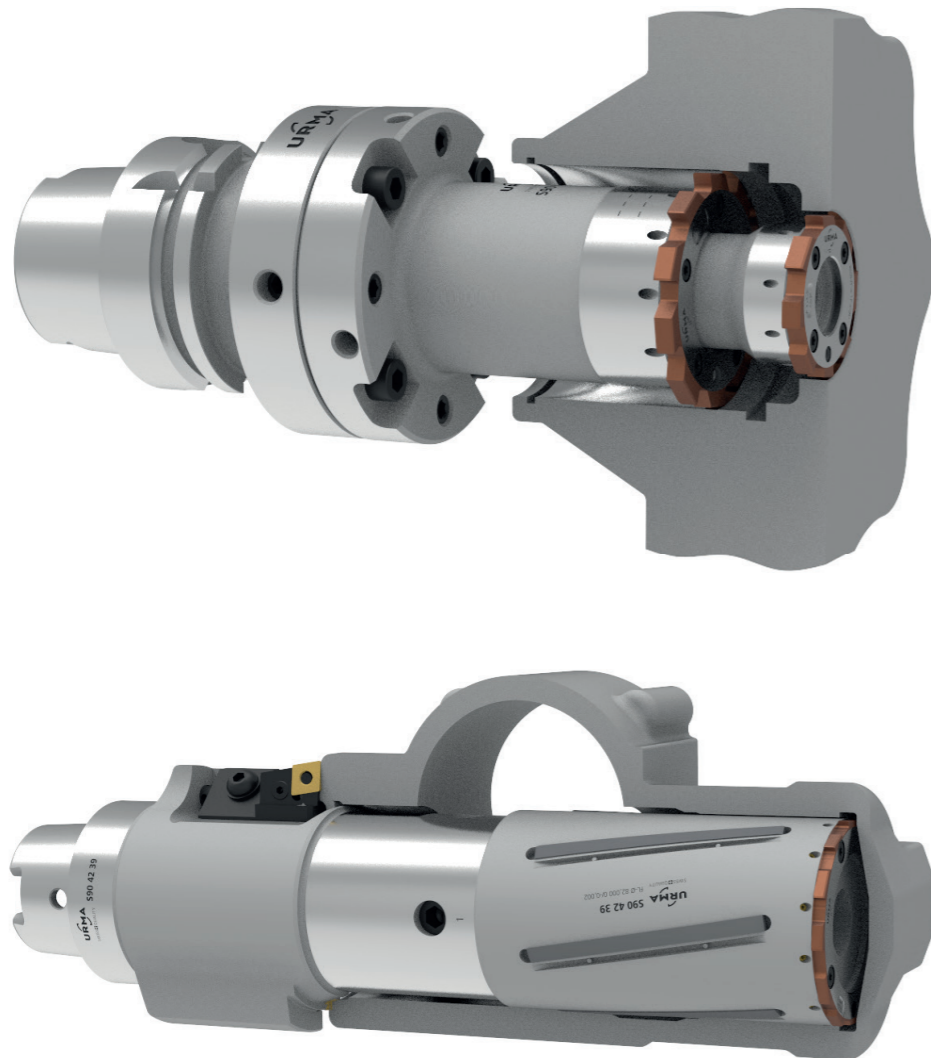
vc	15 m/min
fz	0.1 mm
z	10
vf	108 mm/min
ap	0.08 mm
Ø	44.442 mm
L	80 mm
Ra	0.8 µm

Herramientas especiales

Special Tools

Muchas compañías metalúrgicas de todo el mundo cuentan con el conocimiento de la ingeniería de URMA. Siempre garantizamos el proceso. Esto incluye el diseño de herramientas especiales, considerando todos los aspectos técnicos y comerciales, y la implementación al proceso de producción.

Many metal cutting companies are counting on URMA engineering know-how, worldwide. We always guarantee the process. This includes the design of specials, considering all technical and commercial aspects, and the implementation into the production process.



Ø 6.800 - 12.900 mm	CircoTec TX small
Ø > 12.900 mm	CircoTec TX

CircoTec TX small

CircoTec TX



La broca polifacética para pre-mecanizar tu aplicación CircoTec RX

The All-Rounder Drill to Pre-Machine Your CircoTec RX Application

URMA Tools

Drilling, Boring & Reaming





URMA AG WERKZEUGFABRIK

Obermatt 3
CH-5102 Ruppertswil
Switzerland
T +41 62 889 20 20
F +41 62 889 20 28
info@urma.ch
www.urma.ch

Subsidiaries

URMA GmbH
Eisenbahnstraße 37
D-77815 Bühl
+49 7223 911 170
info@urma-gmbh.de

URMA Trading (Shanghai) Co. Ltd.
Room 511, Hua Nan Mansion
1988 Dongfang Road
Pudong New District
CN-200125 Shanghai
+86 (21) 6109 6216
info@urmachina.com

Iraupen URMA
Poligono Belartza
ES-20018 Donostia-San Sebastian
Spain
+34 943 667 036
info@iraupen.es

License Manufacturer

Command Tooling Systems, LLC
13931 Sunfish Lake Blvd.
Ramsey MN, 55303 USA
+1 800 328 2197
support@commandtool.com

Paul Horn GmbH
Unter dem Holz 33-35
D-72072 Tübingen
+49 (0) 7071 7004 0
info@phorn.de

Sumitomo Electric Ind., Ltd.
1-1-1, Koyakita,
Itami-shi, Hyogo 664-0016
Japan
+81 72 772 4535
info@sumitomotool.com